

Skiss 3 Tillgänglig och användbar toalett

Figur 1

Tillgänglig och användbar toalett.

Skiss: Eva Eklund, Västfastigheter, Västra Götalandsregionen.

Placering av vyer:

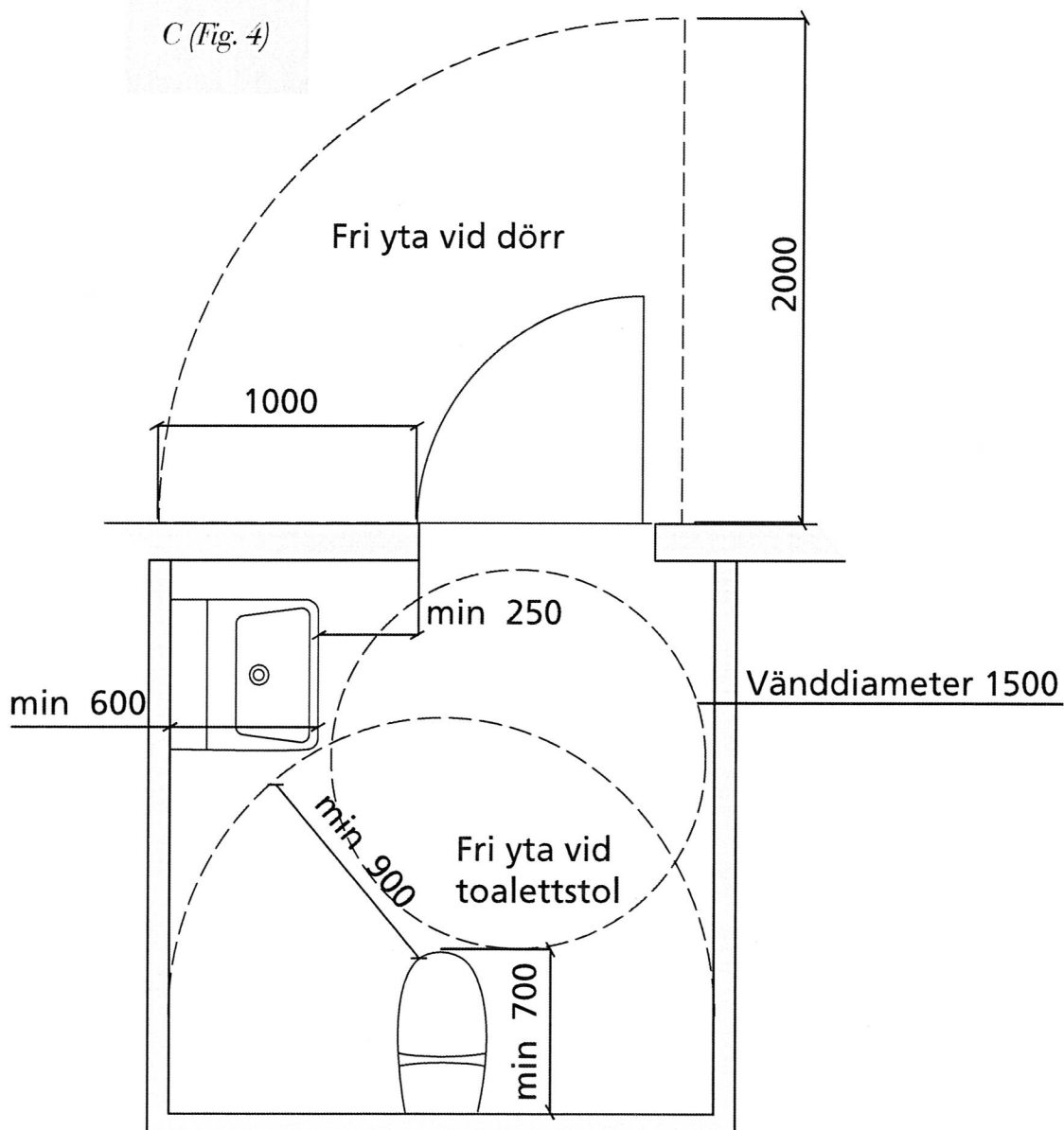
A (Fig. 2)

D (Fig. 5)

Ritning
(Fig. 1)

B (Fig. 3)

C (Fig. 4)

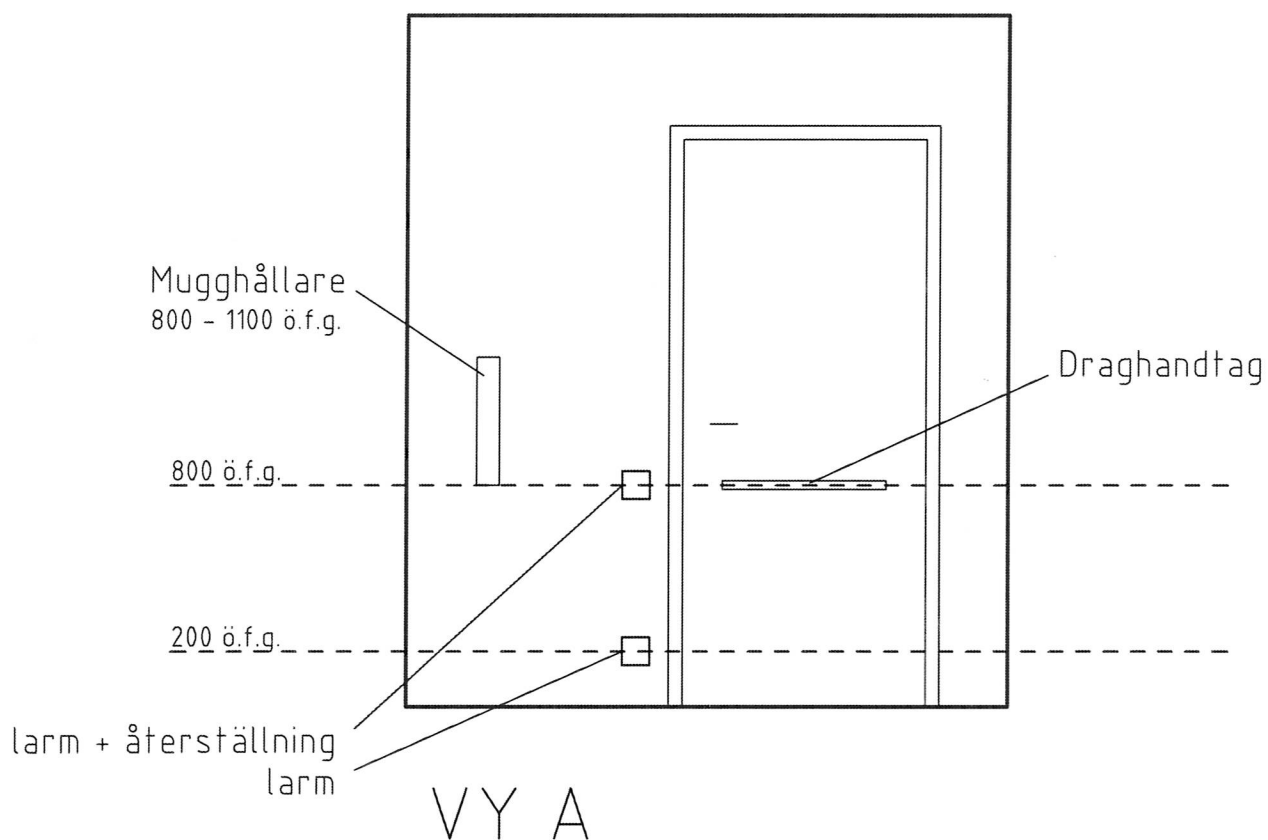


Skiss 3 Tillgänglig och användbar toalett

Figur 2

Tillgänglig och användbar toalett.

Skiss: Eva Eklund, Västfastigheter, Västra Götalandsregionen.

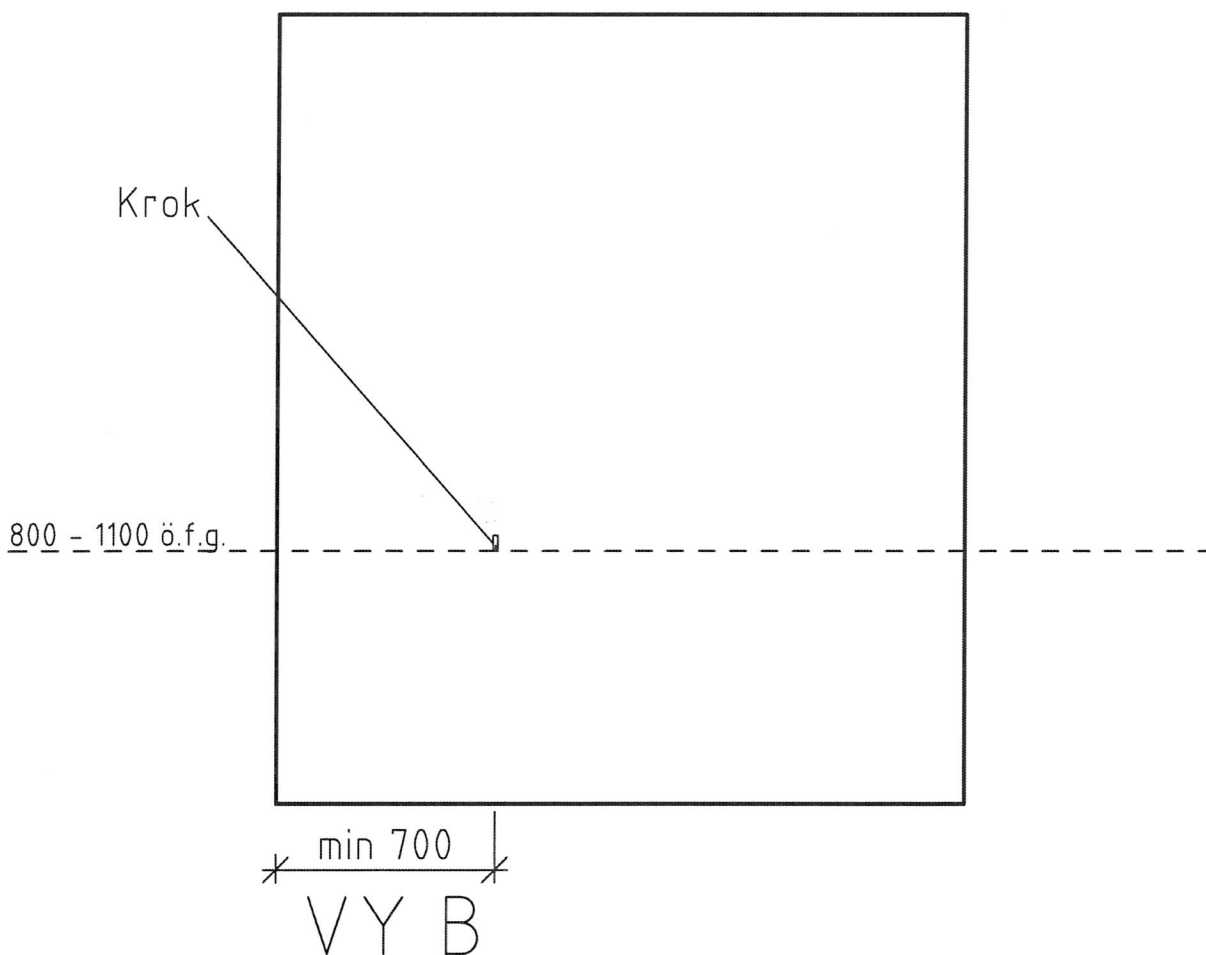


Skiss 3 Tillgänglig och användbar toalett

Figur 3

Tillgänglig och användbar toalett.

Skiss: Eva Eklund, Västfastigheter, Västra Götalandsregionen.

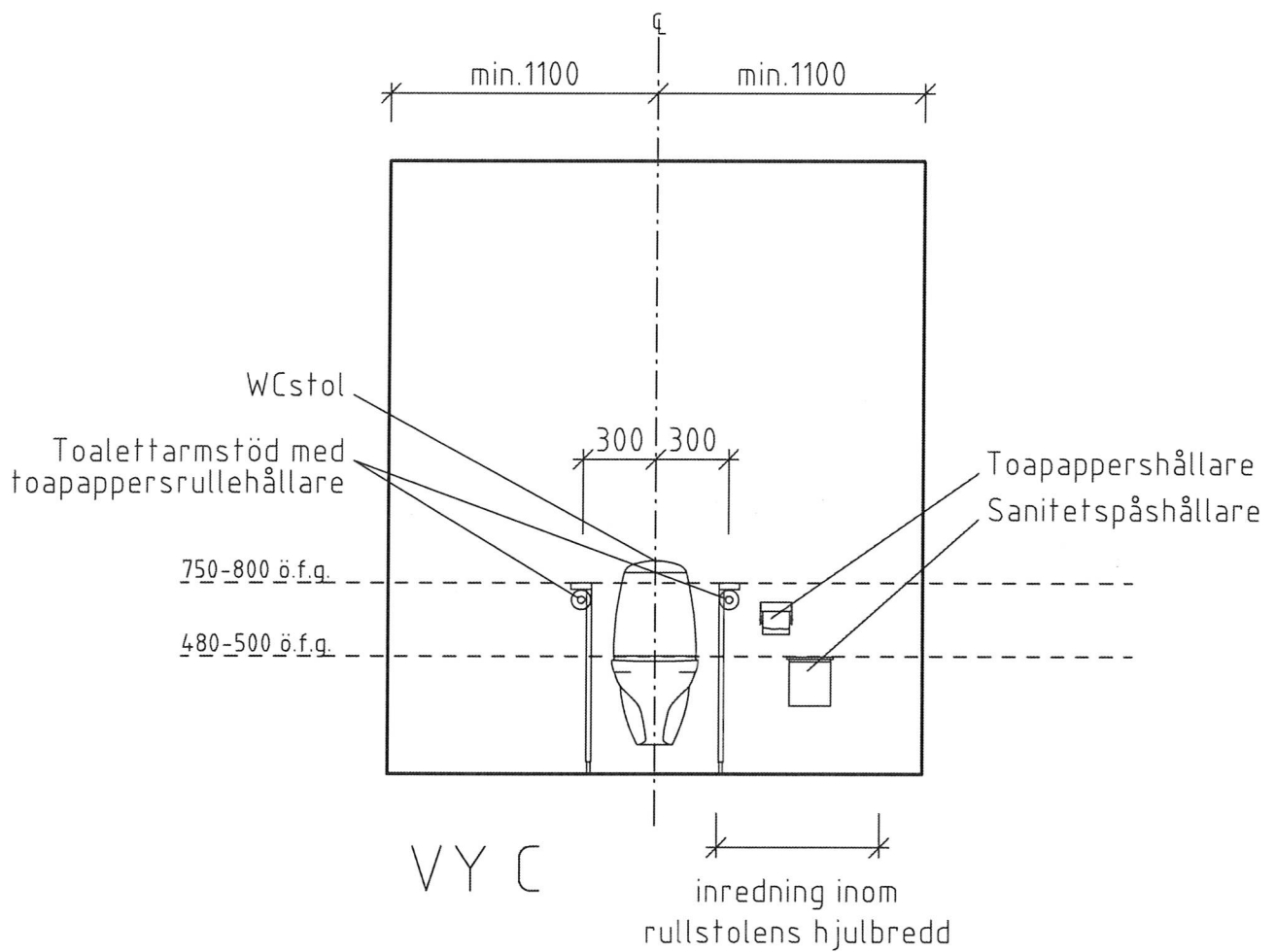


Skiss 3 Tillgänglig och användbar toalett

Figur 4

Tillgänglig och användbar toalett.

Skiss: Eva Eklund, Västfastigheter, Västra Götalandsregionen.

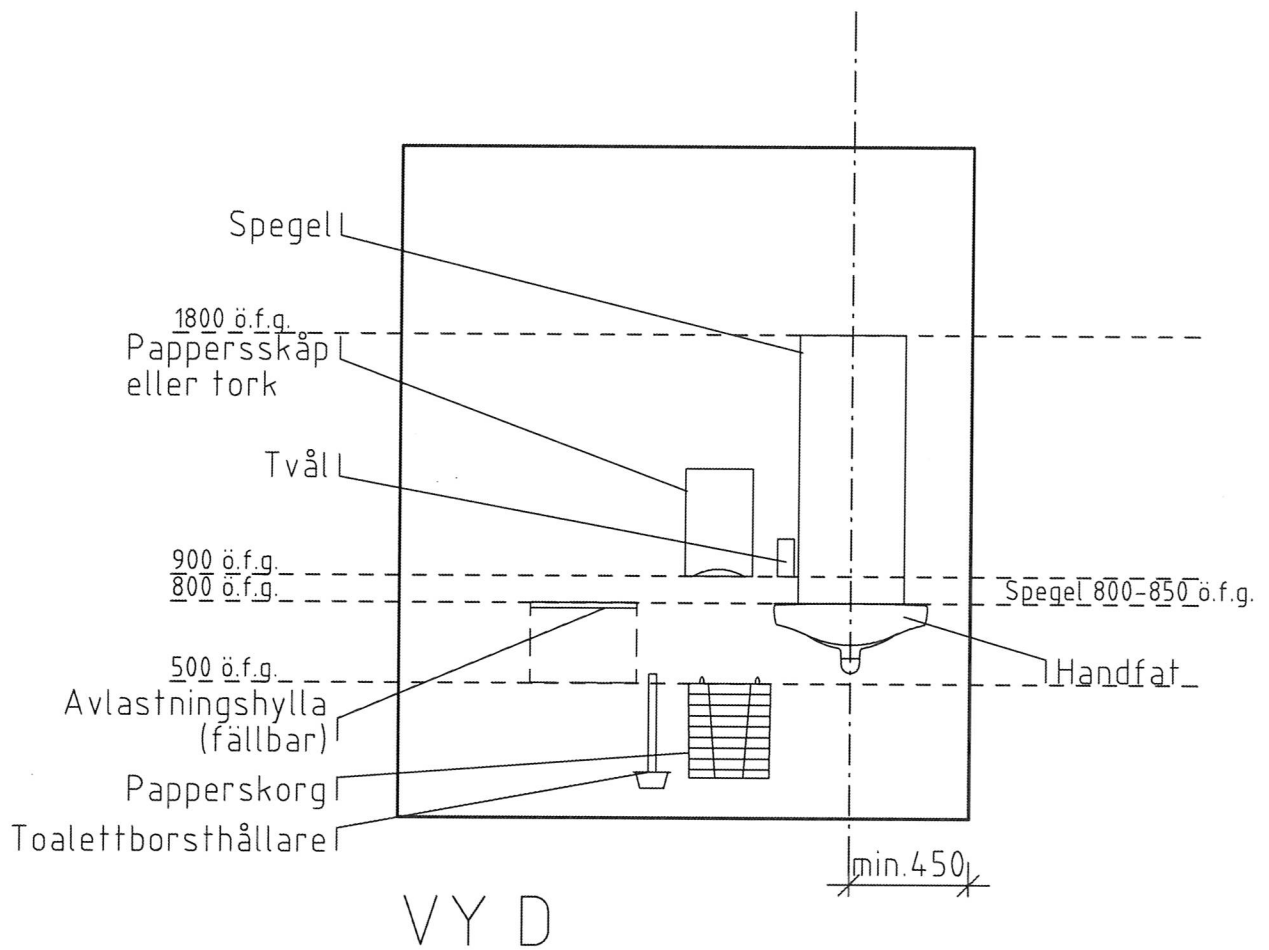


Skiss 3 Tillgänglig och användbar toalett

Figur 5

Tillgänglig och användbar toalett

Skiss: Eva Eklund, Västfastigheter, Västra Götalandsregionen.



Skiss 3 Tillgänglig och användbar toalett

Figur 6

Tillgängligt och användbart handfat för person i rullstol.
Genom att rören går in mot väggen finns plats att placera benen på vardera sidan som röret.

